

TRIMAL

SK

Pre vaše pohodlie sme sa snažili, aby tieto pokyny boli čo najjednoduchšie, avšak ak si vzhľadom na technickú povahu niektorých položiek nie ste úplne istí, poraďte sa s odborníkom, aby ste predišli rozbitiu alebo nesprávnej montáži. Dôsledne dodržiavajte pokyny krok za krokom a z nákupu vyťažíte maximum.

CZ

Pro vaše pohodlí jsme se postarali o to, aby bylo dodržování těchto pokynů co nejjednodušší, pokud si však vzhledem k technické povaze některých položek nejste absolutně jisti, poraďte se s odborníkem, abyste předešli poškození nebo nesprávné montáži. Pečlivě dodržujte pokyny krok za krokem a během chvilky ze svého nákupu vytěžíte maximum.

SI

Za vaše udobje smo se potrudili, da so ta navodila čim bolj enostavna za uporabo, vendar če zaradi tehnične narave nekaterih elementov niste povsem prepričani, se posvetujte s strokovnjakom, da se izognete zlomom ali nepravilni montaži. Natančno upoštevajte navodila po korakih in v kratkem času boste od svojega nakupa dobili največ.

RO

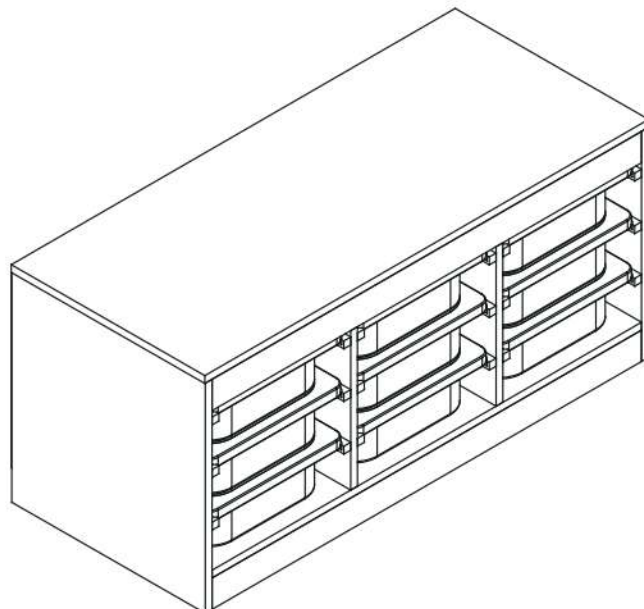
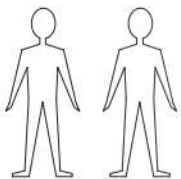
Pentru confortul dumneavoastră, am avut grijă să facem aceste instrucțiuni cât mai ușor de urmat, totuși, dacă din cauza naturii tehnice a unor articole nu sunteți absolut sigur, vă rugăm să consultați un specialist pentru a evita stricăciuni sau asamblarea incorectă. Urmați instrucțiunile pas cu pas cu atenție și veți beneficia la maximum de achiziția dumneavoastră în cel mai scurt timp.

HU

A kényelme érdekében igyekeztünk ezeket az utasításokat a lehető legkönnyebben követhetővé tenni, azonban ha az egyes elemek technikai jellege miatt nem biztos a dologban, kérjük, konzultáljon egy szakemberrel, hogy elkerülje a sérüléseket vagy a helytelen összeszerelést. Kövesse lépésről lépésre az utasításokat, és hamarosan a legtöbbet hozhatja ki a vásárlásából.

HR

Kako bismo vam što je moguće više olakšali vaše poslovanje s nama, pobrinuli smo se da ove upute učinimo što lakšima za praćenje. Međutim, ako zbog tehničke prirode nekih stavki niste potpuno sigurni, obratite se stručnjaku kako biste izbjegli kvarove ili neispravnu montažu. Pažljivo postupajte po uputama korak po korak i u trenu ćete izvući maksimum iz svoje kupnje.



SK: Pred začatím sa uistite, že máte všetky položky uvedené nižšie. Ak nejaké chýbajú, kontaktujte nás kvôli výmene.

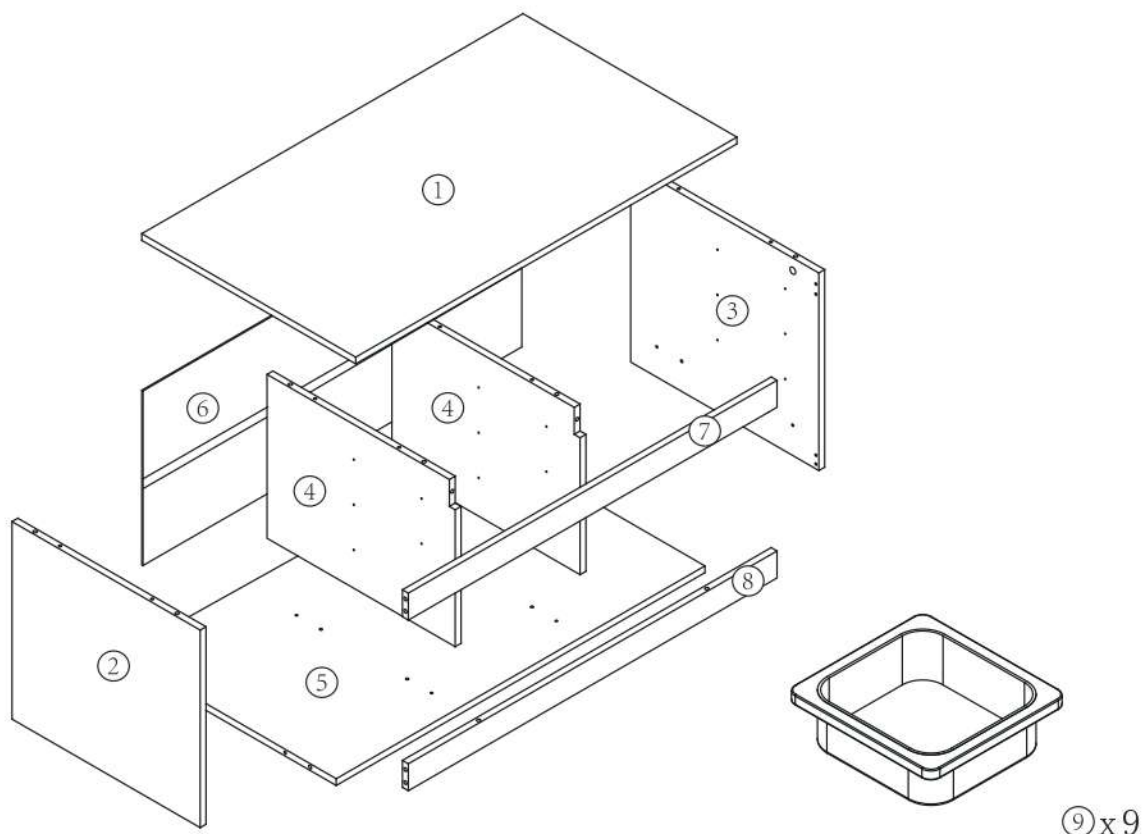
CZ: Než začnete, ujistěte se, že máte všechny níže uvedené položky. Pokud některá chybí, kontaktujte nás pro výměnu.

SI: Preden začnete, se prepričajte, da imate vse spodaj navedene elemente. Če kateri od njih manjka, se obrnite na nas za zamenjavo.

RO: Vă rugăm să vă asigurați că aveți toate elementele de mai jos înainte de a începe. Dacă lipsește vreunul, vă rugăm să ne contactați pentru înlocuire.

HU: Kérjük, győződjön meg róla, hogy az alábbiakban látható összes elemmel rendelkezik, mielőtt elkezdené. Ha valamelyik hiányzik, kérjük, vegye fel a kapcsolatot a csere érdekében.

HR: Provjerite imate li sve dolje navedene stavke prije nego što počnete. Ako neki nedostaje, obratite se radi zamjene.



SK: Poznámka: Preskočenie akýchkoľvek krokov môže viesť k nesprávnej montáži a poškodeniu.

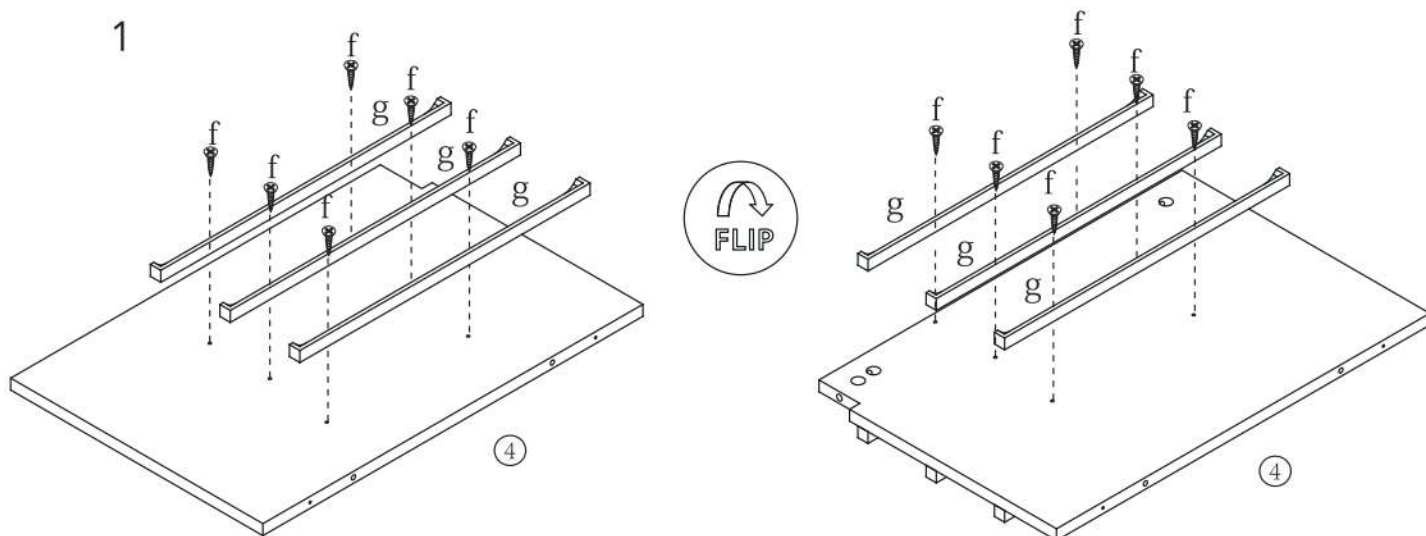
CZ: Poznámka: Přeskočení jakýchkoli kroků může vést k nesprávné montáži a poškození.

SI: Opomba: Izpustitev kateregakoli koraka lahko povzroči nepravilno sestavljanje in poškodbe.

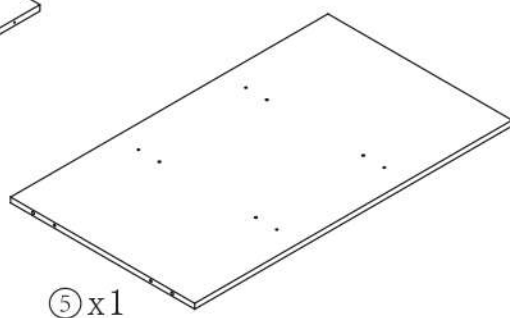
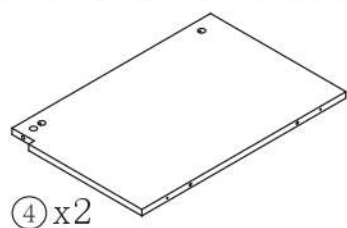
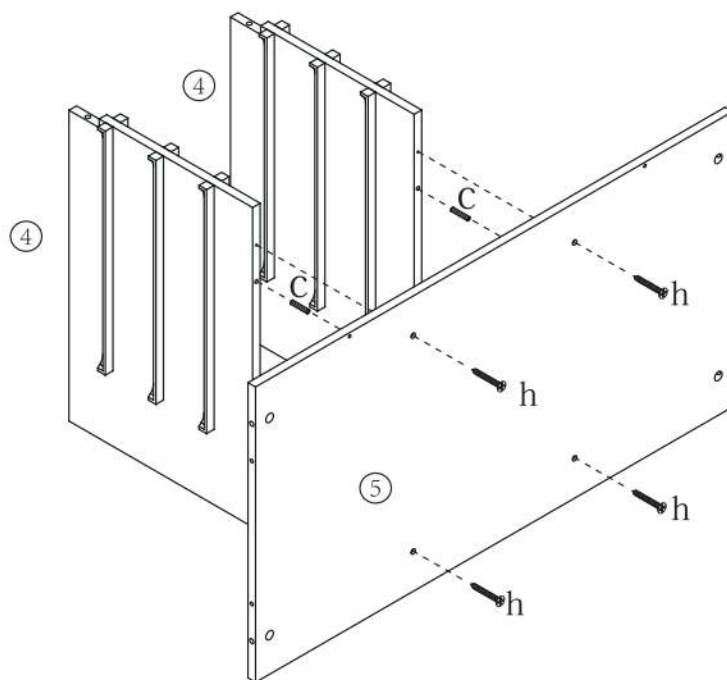
RO: Mențiuni: Omiterea oricăror pași ar putea duce la o asamblare necorespunzătoare și la deteriorări.

HU: Megjegyzés: Bármely lépés kihagyása helytelen összeszereléshez és sérülésekhez vezethet.

HR: Napomena: Preskakanje bilo kojeg koraka može dovesti do nepravilnog sastavljanja i oštećenja.



2



c x 4



f x 24

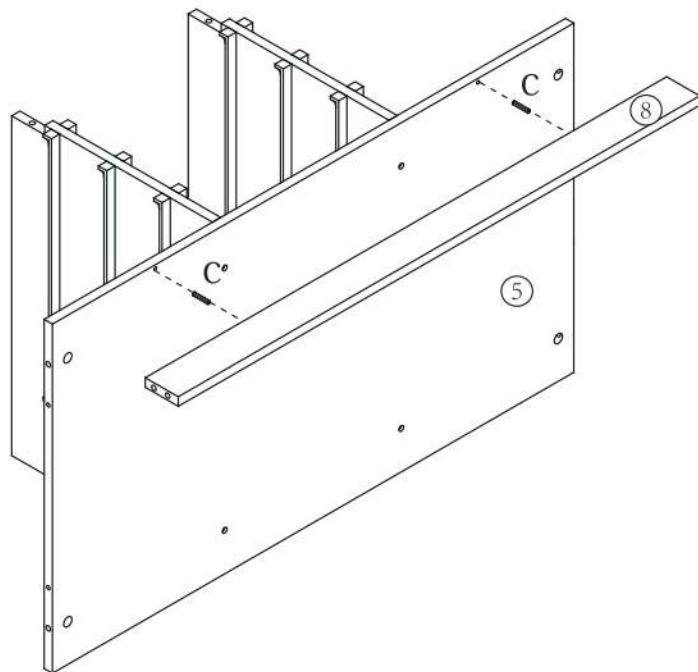


g x 12

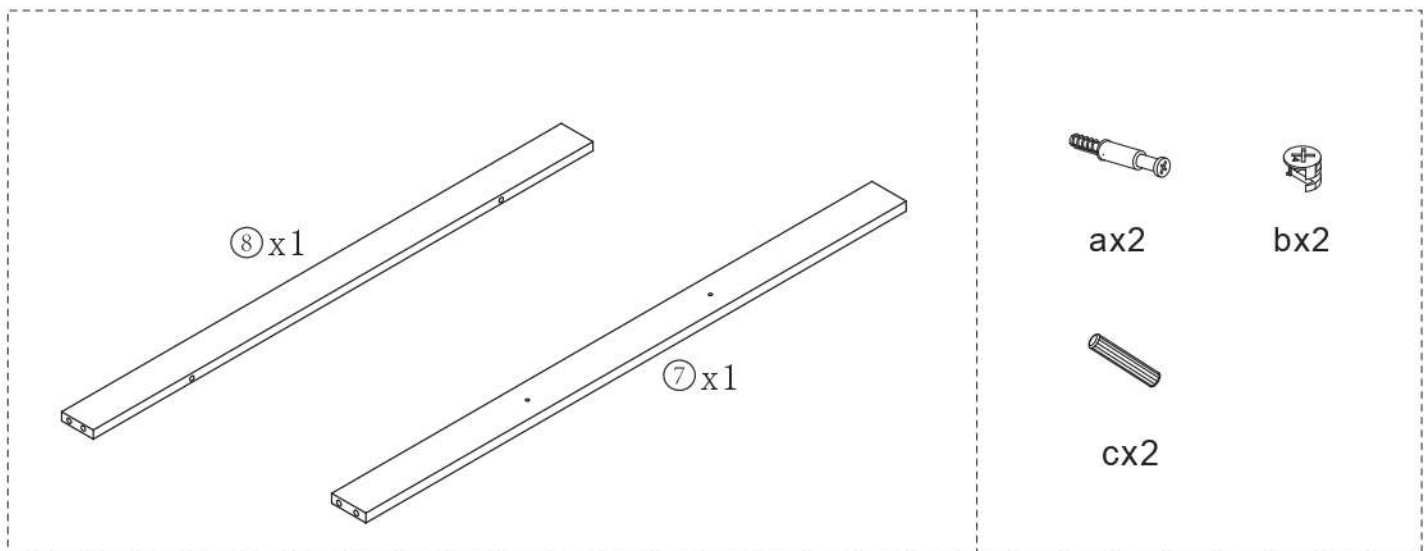
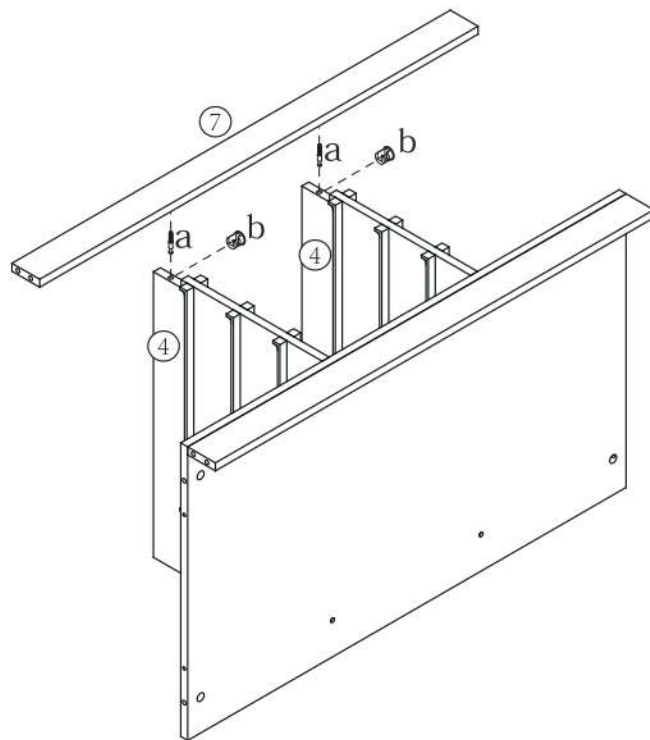


h x 4

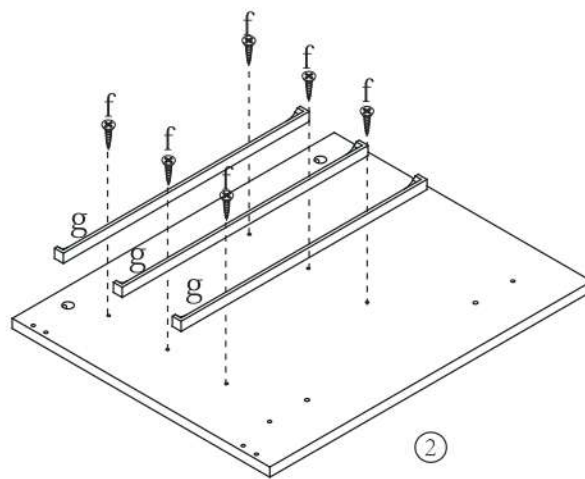
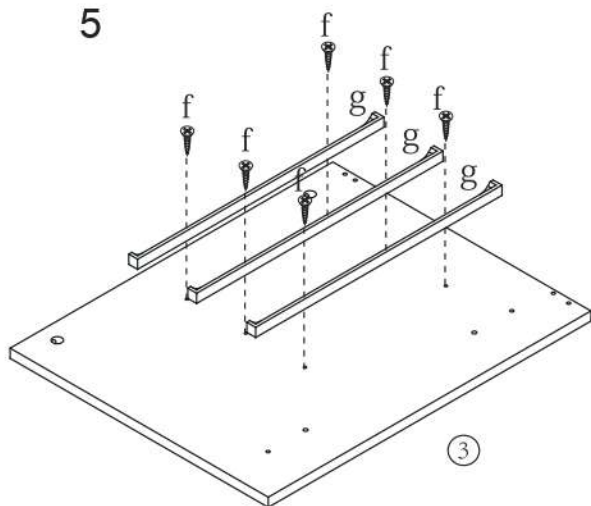
3



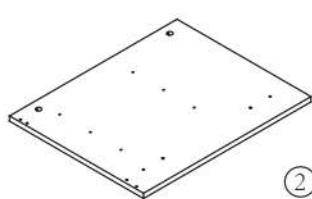
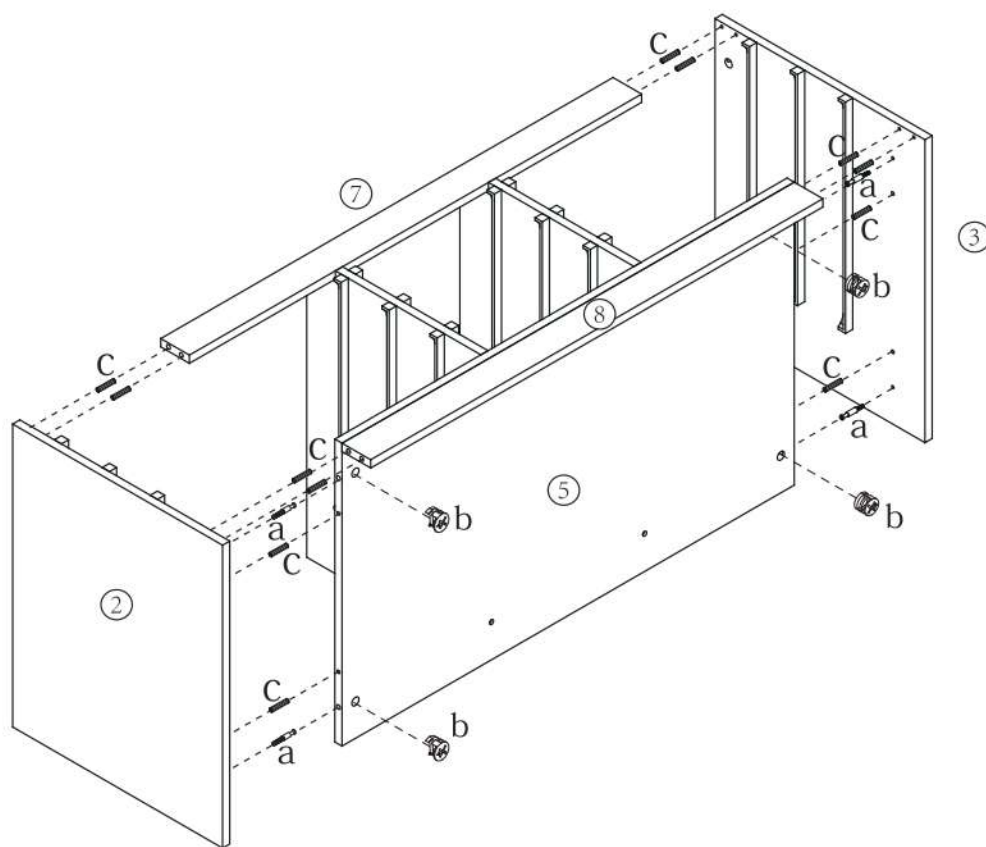
4



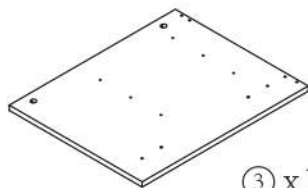
5



6



② x1



③ x1



ax4



bx4



cx12

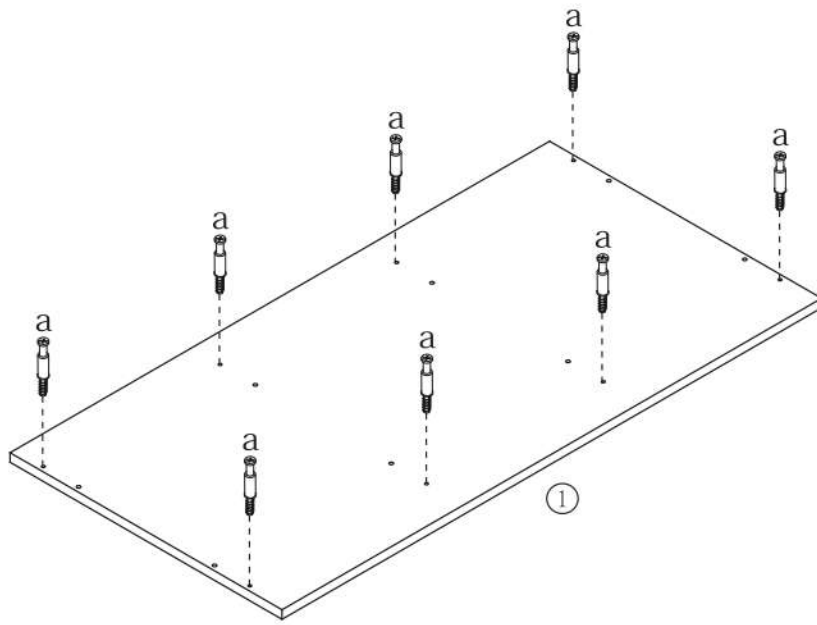


f x12

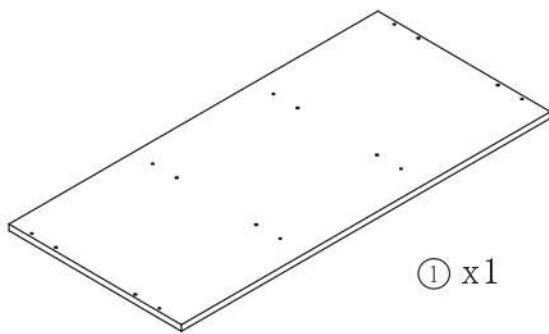
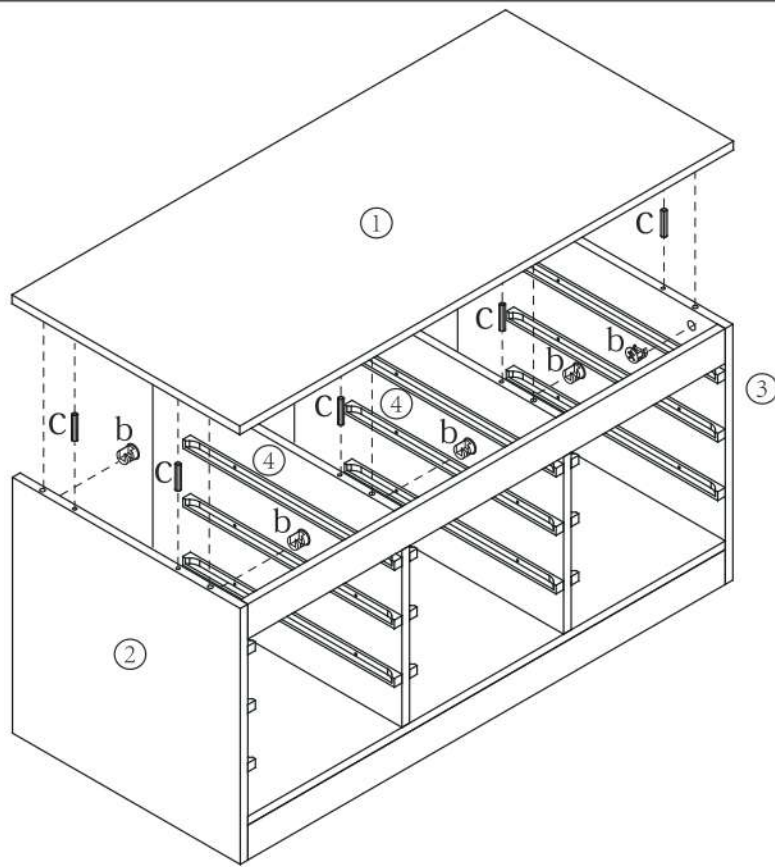


gx6

7



8



ax8

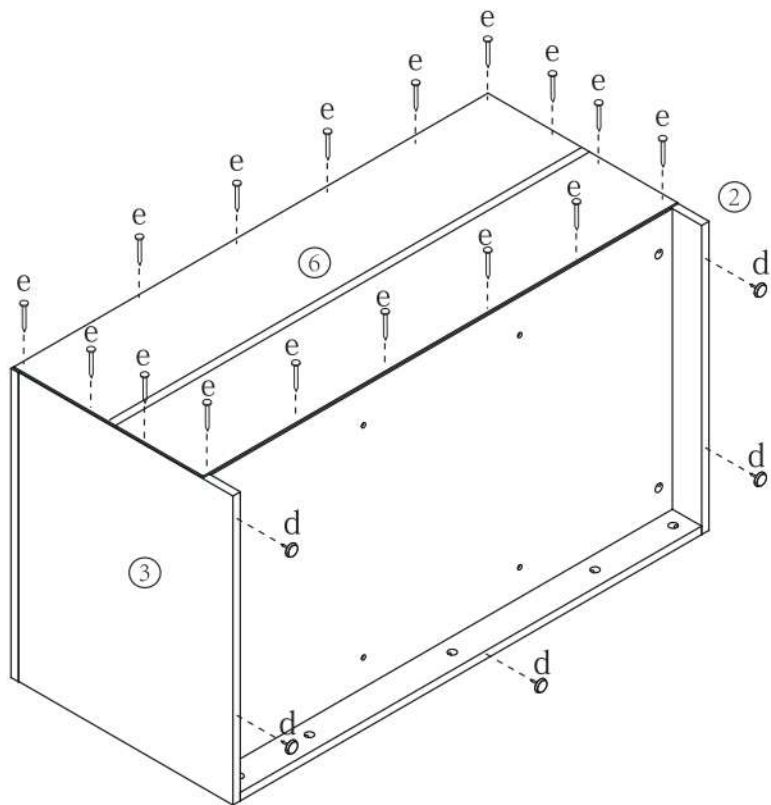


bx8



cx8

9



10

